



樹園地管理システム

効率的な樹園地データの整備と管理を実現するパッケージシステム

CounTree とは？

CounTree は、高精度 GPS 受信機を活用して効率的に樹園地データの整備と管理を支援するシステムです。

CounTree は、① CounTree Mobile (MobileMapperCX 用データ収集ソフト) ② CounTree Office (PC 用データ管理ソフト) ③ Ashtech MobileMapperCX (高精度 GPS 受信機 + GPS 後処理補正ソフト) から構成されます。

CounTree は、園地管理に必要な機能を全て装備したパッケージシステムです。

特徴

- 高精度 GPS 受信機で正確な位置情報
- 効率的に樹体と樹園地周辺地物をマッピング
- 樹体属性の記録とナビゲーション
- 樹体のアイコン作成と植栽図調製
- 樹園地データの管理や更新、面積計算も簡単

CounTree Mobile

CounTree Mobile は Ashtech MobileMapper CX 専用の樹園地データ収集ソフトで樹園地管理に必要なデータを効率的に記録できます。また、画面は非常にわかりやすく、短時間で操作方法を習得することが可能です。さらに、列木記録モードと単木記録モードを搭載し、効率的に樹体データの記録を行なうことができます。

樹体データには、品種、品名、樹齢、引受有無、欠株 / 存在、園地外周、面積などの属性情報を記録することもできます。

その他、ナビゲーション機能を用いて、園地や樹体へ誘導することも可能です。

CounTree Office

CounTree Office は、CounTree Mobile に対応した PC 用データ管理ソフトです。

CounTree Office に取り込んだデータは、すべて位置情報と属性情報が関連付けられた形でデータベースに保存されるため、データの検索や更新、変更など手間を省くことができます。

CounTree Office には、アイコン作成機能があり、植栽図上に表示する属性情報を選択し、独自のアイコンを設定することができます。また、アイコンをクリックすることで、その樹体のその他の情報も確認することが可能です。

さらに樹園地情報と作成したアイコン、取り込んだ背景図を用いて、簡単に植栽図を調製することができます。

Ashtech MobileMapper CX

MobileMapper CX は、リアルタイム補正 (MSAS) により 1m 以下の精度を実現する GPS 受信機です。また、MobileMapper Office を用いて、国土地理院の電子基準点データを利用した DGPS 後処理補正で 30cm という高精度位置データをもたらします。

MobileMapper CX は、過酷な野外環境でも利用できるように耐久性を高めたプロ仕様になっています。IP54 に基づく防滴仕様で、1.5m 地点からのコンクリート落下試験にも合格した耐衝撃性を確保しています。また、約 6 時間の充電で 8 時間駆動する充電電池を装備しています。

その他、タッチパネルの採用により、簡単操作を実現いたしました。

CounTree - 技術仕様

CounTree Mobile

基本機能

- ・ 樹体記録モード (列木記録と単木記録)

- 列木記録

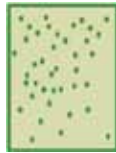
始点と終点 (緑色の点) を GPS 位置で記録し、間の樹体をカウント。規則的に並んだ樹体の記録に使用。



列木記録

- 単木記録

樹体毎に GPS 位置で記録。列木記録を用いることができない樹体で使用。



単木記録

- ・ 地物記録モード (ポイント、ライン、エリア)

- ・ ナビゲーション機能: 圃地や樹体までのナビゲーション

- ・ 背景図の取り込み: ベクター (shp) ラスター (jpeg/tiff/bmp)

- ・ GPS 観測情報の確認

- ・ 座標系の設定 (世界測地系、旧日本測地系)

- ・ DGPS 後処理用データ記録

動作機種

- ・ Ashtech MobileMapper CX

CounTree Office

基本機能

- ・ CounTree Mobile からのデータインポート機能

- ・ MobileMapper Office からのデータインポート機能

- ・ GIS データ (SMC/SHP/SIMA/DXF など) のインポート機能

- ・ 樹体および地物の作図編集機能

- ・ 樹園地データベースの編集機能

- ・ 樹体アイコン設定機能

- ・ 地物アイコン設定機能

- ・ 控除面積を除外した引受け面積計算機能

- ・ 植栽図・圃地台帳出力機能 (PDF)

- ・ GIS データへのエクスポート (データフォーマット入力)

動作環境

OS: Windows2000 / XP / Vista / 7 32Bit

CPU: 600MHz 以上推奨

メモリ: 512MB 以上

ハードディスク: システム本体 160MB 程度

ディスプレイ: 1024 X 768 以上 フルカラー (1670 万色) 推奨

Ashtech MobileMapper CX

システム

- ・ Microsoft Windows CE .NET 5.0

- ・ ARM920T プロセッサ

- ・ 128 MB SDRAM, 128MB NAND フラッシュメモリ

- ・ SD カード (2GB まで: SDHC 対応)

- ・ タッチパネル、フルカラー、反射型ディスプレイ

- ・ 充電式バッテリー (着脱可能)

- ・ 英数字キーボード

- ・ スピーカーとマイク搭載

GPS

- ・ 測位精度 (SVs>5, PDOP<4 のオープンスカイ環境にて)

- WAAS/EGNOS/MSAS: < 1m

- ビーコン: < 1m

- 後処理: 30cm

- ・ WAAS/EGNOS/MSAS 統合型、14 パラレルチャンネル

- ・ 更新レート: 1 Hz

- ・ RTCM SC-104 リアルタイムデータ取得 RTCM version 2.3 (9.2 & 1.2)

- ・ NMEA 0183 v 3.0

- ・ マルチパス除去の Quadrifilar helix アンテナ

- ・ 同軸外部アンテナコネクタ

ハードウェア仕様

重量

- ・ 0.48 kg (バッテリー搭載時)

サイズ

- ・ 9 cm x 19.5 cm x 4.6 cm

ユーザインターフェイス

- ・ バックライト付きフルカラー TFT 液晶

- ・ 画面解像度 320 x 240; 262,144 色

MobileMapper Office ソフトウェア

MobileMapper Office は CounTree Mobile に連動した使いやすい PC 用のソフトウェアです。

主な機能は、

- ・ 後処理基線解析

- ・ GIS データの表示と編集

- ・ 異なる座標系とデータムでの表示

- ・ *.SHP, *.MIF, *.DXF フォーマットへのデータ出力

アクセサリ

- ・ 高精度外部アンテナセット

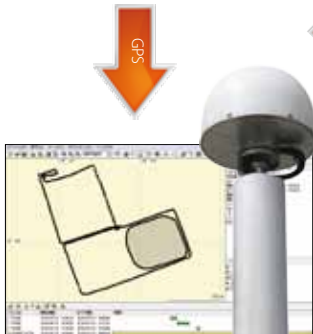
- ・ 車載用外部アンテナセット



CounTree Mobile



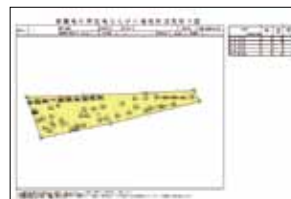
CounTree Office



MobileMapper Office



果樹共通引受データチェック



植栽図

GEOSUR

ジオサーフ株式会社

〒106-0047

東京都港区南麻布2丁目12番7号

南麻布 TMD ビル 9F

TEL: 03-5419-3761 FAX: 03-5419-3762

お問合せ先メール: info@geosurf.net

ホームページ: www.geosurf.net

Your local GEOSURF dealer...